



# 三模游戏鼠标<产品概览> 三模遊戲鼠標<產品概覽> Multi-Mode Gaming Mouse<Overview> 3모드 게이밍마우스<개요> マルチモードゲーミングマウス<概要>

## 指示灯 / 指示燈 / Indicator light / 지시등 / 인ジケーターランプ

	○指示灯位置○指示燈位置 ○Indicator○지시등 위치 ○インジケーター	○回连○回連 ○Reconnecting ○다시연결○再接続中	○配对○配對 ○Pairing○페어링 ○ペアリング中	○连接成功○連接成功 ○Successfully Connected ○연결성공○接続成功
				
	DPI	通电绿灯闪一下 通電綠燈閃一下 Green light flashes once when powered on 전랑가 들어오며 초록색들이 한번 번쩍이다 電源を入れると緑色のライトが一度点滅します	指示灯绿色快闪 指示燈綠色快閃 Green light flashes quickly 지시등 초록색 지속 번쩍이다 緑色のライトが速く点滅します	常亮2秒 常亮2秒 The light stays on for 2 seconds 2초 지속 켜지다 ライトは2秒間点灯します
((BT))	DPI	指示灯蓝色慢闪 指示燈藍色慢閃 The blue indicator flashes slowly 파란색 지시등 느리게 깜빡하다 靑いインジケーターがゆっくり点滅します	指示灯蓝色快闪 指示燈藍色快閃 The blue indicator flashes quickly 파란색 지시등 빠르게 깜빡하다 靑いインジケーターが速く点滅します	常亮2秒 常亮2秒 The light stays on for 2 seconds 2초 지속 켜지다 ライトは2秒間点灯します
	○指示灯位置○指示燈位置 ○Indicator○지시등 위치 ○インジケーター	DPI默认关闭, 切换的时候闪烁三下。/ DPI默認關閉, 切換的時候閃爍三下。/ DPI mode is turned off by default./ DPI기본값이 끄고 전환 시 3번 깜빡하./ DPI모드는デフォルトでオフになっています。		
	DPI	慢闪红灯 / 慢閃紅燈 / Red light flashes slowly / 빨간불 느리게 깜빡하다 / 赤色のライトが遅く点滅します		
	DPI	红灯常亮 / 紅燈常亮 / Red light stays on / 빨간불 지속 켜지다 / 赤色のライト가点灯し続けます		
	DPI	转DPI指示 / 轉DPI指示 / DPI Mode Indicator / DPI지시 전환 / DPI모드인ジケーター		
DPI (Lv1)	DPI	红 / 紅 / Red / 빨간색 / 赤		
DPI (Lv2)	DPI	橙 / 橙 / Orange / 오렌지색 / 오렌지		
DPI (Lv3)	DPI	黄 / 黃 / Yellow / 노랑색 / 黄色		
DPI (Lv4)	DPI	绿 / 綠 / Green / 초록색 / 緑		
DPI (Lv5)	DPI	青 / 靑 / Cyan / 청색 / シアン		
DPI (Lv6)	DPI	蓝 / 藍 / Blue / 파란색 / 靑		
DPI (Lv7)	DPI	紫 / 紫 / Purple / 퍼플색 / 紫		
DPI (Lv8)	DPI	白 / 白 / White / 흰색 / 白		

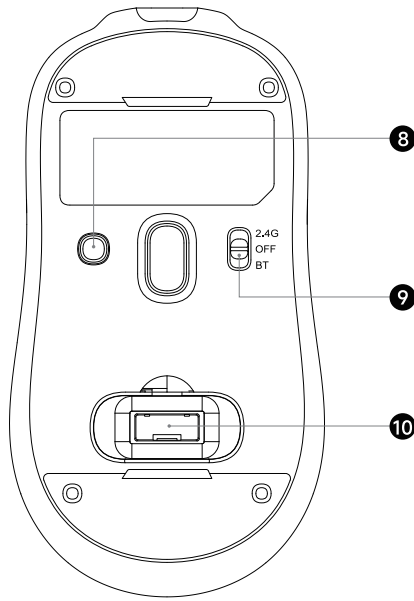
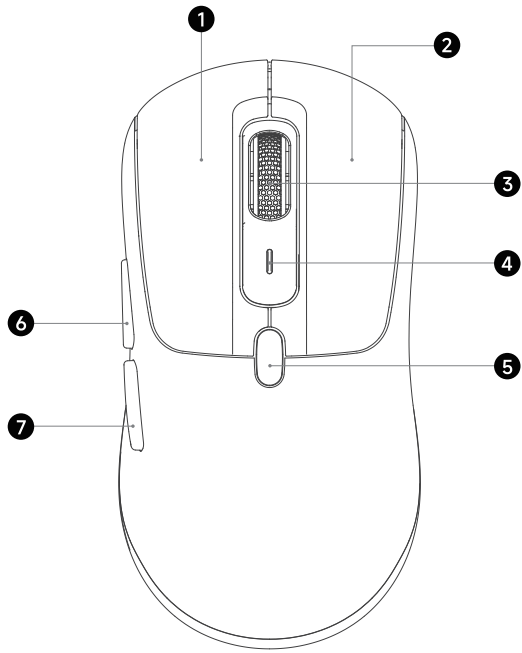
## ((BT)) 蓝牙配对 / Bluetooth Pairing / 藍牙配對 / 블루투스 페어링 / Bluetoothペアリング

对码开关长按3S进入配对模式。對碼開關長按3S進入配對模式。To enter Bluetooth mode, switch the mode toggle to BT. Then, press and hold the pairing key for 3 seconds to enter pairing mode. 페어링 스위치 3초 길게 누르면 페어링모드 시작하다. Bluetooth모드に入るには、モードスイッチをBTに設定してください。その後、ペアリングキーを3秒間長押ししてペアリングモードに入ります。



## 2.4G配对 / 2.4G Pairing / 2.4G配對 / 2.4G 페어링 / 2.4Gペアリング

对码开关长按3S进入配对模式。對碼開關長按3S進入配對模式。To enter 2.4G mode, insert the receiver and set the mode switch to 2.4G. Then, press and hold the pairing key for 3 seconds to enter pairing mode. 페어링 스위치 3초 길게 누르면 페어링모드 시작하다. 2.4G모드に入るには、レシーバーを挿入し、モードスイッチを2.4Gに設定してください。その後、ペアリングキーを3秒間長押ししてペアリングモードに入ります。



①	左按键 / 左按键 / Left Click 좌버튼 / 左クリック
②	右按键 / 右按键 / Right Click 우버튼 / 右クリック
③	滚轮键 / 滚轮键 / Scroll Wheel 휠 버튼 / 스크롤휠
④	指示灯 / 指示灯 / Indicator 지시등 / 인디케이터
⑤	DPI键 / DPI键 / DPI Key DPI키 / DPI키
⑥	前进键 / 前进键 / Forward 전진키 /進むボタン
⑦	后退键 / 后退键 / Backward 후진키 / 戻るボタン
⑧	对码键 / 对码键 / Pairing 페어링키 / 페어링키
⑨	拨动开关 / 撥動開關 / Mode Switch 스위치 / 모드스위치
⑩	接收器收納槽 / 接收器收納槽 Receiver Slot / 동글이 수납 홈 レシーバー収納スロット

### 回报率 / 回報率 / Polling Rate / 수익률 / 폴링레이트

	○档位○檔位○DPI Levels○단위○DPI設定	○描述○描述○Description○묘사○説明
	125/250/500 1000(默认/默認/Default/기본값/デフォルト) 2000/4000/8000	驱动7档可调节 / 驅動7檔可調節 / The driver allows for 7 adjustable DPI levels / 드라이버 7단 조절 가능 / 드라이버는, 7개의調整可能なDPI設定を提供します
((BT))	125(默认/默認/Default/기본값/デフォルト)	不可调节 / 不可調節 / Fixed / 조절 불가 / 固定
	125/250/500 1000(默认/默認/Default/기본값/デフォルト) 2000/4000/8000	驱动7档可调节 / 驅動7檔可調節 / The driver allows for 7 adjustable DPI levels / 드라이버 7단 조절 가능 / 드라이버는, 7개의調整可能なDPI設定を提供します

www.akkogear.com

有害物质 / 限用物質及其化學符號 / Restricted substances and its chemical symbols	铅 鉛Lead (Pb)	汞 汞Mercury (Hg)	镉 鎘Cadmium (Cd)	六价铬 六價鉻 Hexavalent chromium (Cr6)	多溴联苯 多溴聯苯 Polybrominated biphenyls (PBB)	多溴联苯醚 多溴聯苯醚 Polybrominated diphenylethers (PBDE)	邻苯二甲酸二(2-乙基己基)酯 鄰苯二甲酸二(2-乙基己基)酯 Diisobutylphthalate DIBP	邻苯二甲酸二(2-乙基己基)酯 鄰苯二甲酸二(2-乙基己基)酯 Di(2-ethylhexyl) phthalate DEHP	邻苯二甲酸二丁酯 鄰苯二甲酸二丁酯 Dibutylphthalate DBP	邻苯二甲酸丁苄酯 鄰苯二甲酸丁苄酯 Butylbenzylphthalate BBP
电缆 连接線 Cable	○	○	○	○	○	○	○	○	○	○
电路板组件 電路板組件 PWAs	○	○	○	○	○	○	○	○	○	○
塑料部件 塑膠部件 Plasticparts	○	○	○	○	○	○	○	○	○	○
金属部件 金屬部件 Metalparts	○	○	○	○	○	○	○	○	○	○
橡胶部件 橡膠部件 Rubberparts	○	○	○	○	○	○	○	○	○	○

注意1: "超出0.1 wt%"及"超出0.01wt%"係指限用物質之百分比含量超出百分比含量基準值。備考1 "超出0.1 wt%"及"超出0.01 wt%"係指限用物質之百分比含量超出百分比含量基準值。  
Note 1: "Exceeding 0.1 wt%" and "exceeding 0.01 wt%" indicate that the percentage content of the restricted substance exceeds the reference percentage value of presence condition.  
注意2: "○"係指該項限用物質之百分比含量未超出百分比含量基準值。備考2 "○"係指該項限用物質之百分比含量未超出百分比含量基準值。  
Note 2: "○" indicates that the percentage content of the restricted substance does not exceed the percentage of reference value of presence.  
注意3: "-"係指該項限用物質為排除項目。備考3 "-"係指該項限用物質為排除項目。 Note 3: The "-" indicates that the restricted substance corresponds to the exemption.

### NCC警告語

根據低功率電波輻射性電機管理辦法規定:  
第十二條 經型式認證合格之低功率射頻電機,非經許可,公司、商號或使用者均不得擅自變更頻率、加大功率或變更原設計之特性及功能。  
第十四條 低功率射頻電機之使用不得影響飛航安全及干擾合法通信;經發現有干擾現象時,應立即停用,並改善至無干擾時方得繼續使用。前項合法通信,指依電信法規定作業之無線電通信。  
低功率射頻電機須忍受合法通信或工業、科學及醫療用電波輻射性電機設備之干擾

"이 장치는 주로 가정용(클래스 B) 공중파 어댑터로 가정에서 사용하기 위한 것이며 모든 지역에서 사용할 수 있습니다."  
"당해 무선설비는 운용 중 전파혼신 가능성이 있습니다. 리시버는 당해 기기간 송수신 하도록 ID 설정이 되어 있습니다."  
고객지원센터 : 0755-23216420  
또는 www.akkogear.com 로 신청  
상담시간 : 09:00 ~ 18:00 (월~금요일)

服务 保修卡		日期	维修情况
保修期限			
购买日期			
购买地点			
产品序列号			
商品编号			
盖章			

### Akko 保修和服务声明

1. Akko 为中国大陆的客户提供一个年的保修。对于其他地区请联系您的卖家 (Akko 分销商) 以了解具体的保修政策。  
2. 如果保修期到期, 客户需要支付维修费用。如果用户喜欢自己修理键盘, Akko 也会提供说明。用户应对自行修复过程中发生的任何损失承担全部责任。  
3. 在未制造商/卖方指示的情况下拆开键盘将立即导致保修无效。  
4. 官方售后服务时间为每周一至周五上午10:00至下午18:00节假日以国家法定节日休息为准。  
5. 退货和保修政策在不同的平台上可能有所不同, 并在购买时取决于具体的经销商。  
\*以上质保信息仅适用于中国大陆

### 深圳银宸科技有限公司

电话: 0755-23216420  
网址: www.akkogear.com  
地址: 深圳市宝安区松岗街道碧头第一工业区朗碧路33号  
执行标准: GB/T 26245-2010  
Shenzhen Yinchen Technology Co., Ltd  
Address: 33 Langbi Rd, Bitou First Industrial Zone, Bao'an District, Shenzhen, China  
中国制造 / Made in China

