


空影TAN8・三模游戏鼠标<产品概览>○空影TAN8・三模遊戲滑鼠<產品概覽>○Shadow TAN8 Tri-Mode Gaming Mouse < Overview>○새도우 TAN8 3모드 게이밍 마우스 <개요>○シャドウTAN8・トライモードゲーミングマウス<製品概要>

指示灯 / 指示燈 / Indicator light / 지시등 / 인ジケーターランプ

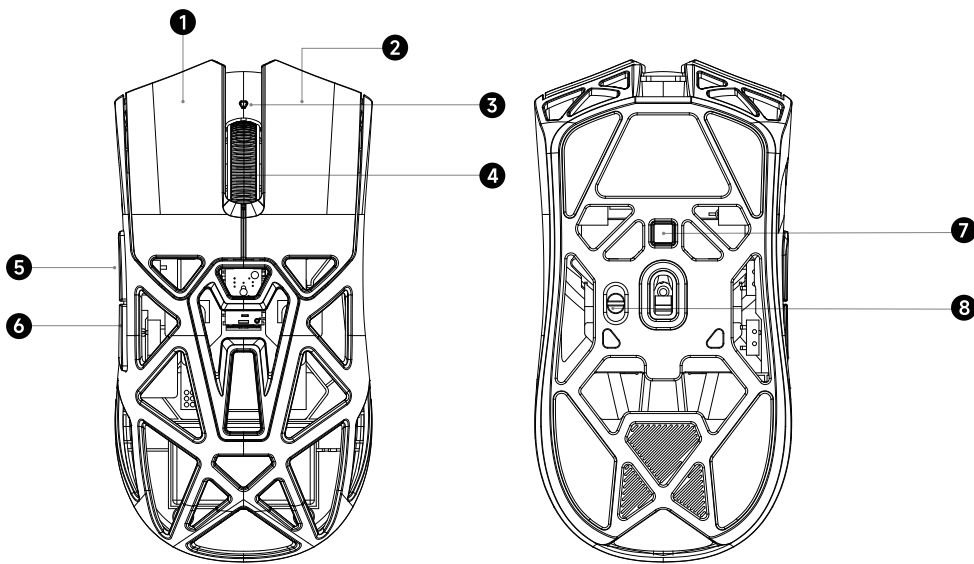
	○指示灯位置○指示燈位置 ○Indicator○지시등 위치 ○인ジケーター	○回连○回連 ○Reconnecting ○다시 연결○再接続中	○配对○配對 ○Pairing○페어링 ○ペアリング中	○连接成功○連接成功 ○Successfully Connected ○연결성공○接続成功
				
	滚轮前端位置 滾輪前端位置 Front position of the wheel 롤러 전단 위치 ろーらーぜんたんいち	指示灯绿色慢闪 指示燈綠色慢閃 The green indicator flashes slowly 초록색 지시등 느리게 깜빡하다 綠色のインジケーターがゆっくり点滅します	指示灯绿色快闪 指示燈綠色快閃 The green indicator flashes quickly 초록색 지시등 빠르게 깜빡하다 綠色のインジケーターが速く点滅します	常亮2秒 常亮2秒 The light stays on for 2 seconds 2초 지속 켜지다 ライトは2秒間点灯します
((BT))	滚轮前端位置 滾輪前端位置 Front position of the wheel 롤러 전단 위치 ろーらーぜんたんいち	指示灯蓝色慢闪 指示燈藍色慢閃 The blue indicator flashes slowly 파란색 지시등 느리게 깜빡하다 靑いインジケーターがゆっくり点滅します	指示灯蓝色快闪 指示燈藍色快閃 The blue indicator flashes quickly 파란색 지시등 빠르게 깜빡하다 靑いインジケーターが速く点滅します	常亮2秒 常亮2秒 The light stays on for 2 seconds 2초 지속 켜지다 ライトは2秒間点灯します
		○LED 状态○LED 狀態○LED Status○LED 상태○LED 스테ータ스		
		慢闪红灯 / 慢閃紅燈 / Red light flashes slowly / 빨간불 느리게 깜빡하다 / 赤色のライトが遅く点滅します		
		红灯常亮 / 紅燈常亮 / Red light stays on / 빨간불 지속 켜지다 / 赤色のライトが点灯し続けます		
		充满后, 指示灯常亮DPI对应颜色 / 充滿後, 指示燈常亮爲對應 DPI 顏色 / After fully charged, the indicator stays on in the corresponding DPI color / 완전히 충전되면 표시등이 해당 DPI 색상으로 계속 켜집니다 / 풀충전後、인ジケーターは対応するDPIカラーで常時点灯します。		
	3950 3955			
DPI	(400) (400)	滚轮前端位置 滾輪前端位置	红 / 紅 / Red / 빨간색 / 赤	
DPI	(800) (800)	Front position of the wheel 롤러 전단 위치	橙 / 橙 / Orange / 오렌지색 / 오렌지	
DPI	(1200) (1200)	ろーらーぜんたんいち	黄 / 黃 / Yellow / 노랑색 / 黄色	
DPI	(1600) (1600)		绿 / 綠 / Green / 초록색 / 綠	
DPI	(3200) (3200)		青 / 靑 / Cyan / 청색 / 시안	
DPI	(6400) (6400)		蓝 / 藍 / Blue / 파란색 / 靑	
DPI	(10000) (10000)		紫 / 紫 / Purple / 퍼플색 / 紫	
DPI	(30000) (40000)		白 / 白 / White / 흰색 / 白	

((BT)) 蓝牙配对 / Bluetooth Pairing / 藍牙配對 / 블루투스 페어링 / Bluetoothペアリング

开关先拨至 BT 档, 长按对码开关 3 秒进入配对模式○開關先撥至 BT 檔, 長按對碼開關 3 秒進入配對模式○Switch the toggle to BT first, then press and hold the pairing button for 3 seconds to enter pairing mode○스위치를 먼저 BT 모드로 전환한 후, 페어링 버튼을 3초간 길게 눌러 페어링 모드에 진입합니다○スイッチを先にBTモードに切り替え、その後ペアリングボタンを3秒間長押ししてペアリングモードに入ります。

 2.4G配对 / 2.4G Pairing / 2.4G配對 / 2.4G 페어링 / 2.4Gペアリング

开关先拨至 2.4G 档, 长按对码开关 3 秒进入配对模式○開關先撥至 2.4G 檔, 長按對碼開關 3 秒進入配對模式○Switch the toggle to 2.4G first, then press and hold the pairing button for 3 seconds to enter pairing mode○스위치를 먼저 2.4G 모드로 전환한 후, 페어링 버튼을 3초간 길게 눌러 페어링 모드에 진입합니다○スイッチを先に2.4Gモードに切り替え、その後ペアリングボタンを3秒間長押ししてペアリングモードに入ります。



①	左按键 / 左按鈕 / Left Click 좌버튼 / 左クリック
②	右按键 / 右按鈕 / Right Click 우버튼 / 右クリック
③	指示灯 / 指示燈 / Indicator LED 지시등 / 인디케이터
④	滚轮键 / 滾輪鍵 / Scroll Wheel 휠 버튼 / 스크롤휠
⑤	前进键 / 前進鍵 / Forward 전진키 /進むボタン
⑥	后退键 / 後退鍵 / Backward 후진키 / 戻るボタン
⑦	短按切换DPI·长按3秒进入配对模式 短按切换DPI·長按3秒進入配對模式 Short press to switch DPI, long press for 3 seconds to enter pairing mode. 짧게 눌러 DPI 전환, 3초 길게 눌러 페어링 모드 진입 短押しでDPI切替・長押し3秒でペアリングモード に入る
⑧	拨动开关 / 撥動開關 / Mode Switch 스위치 / 모드스위치

回报率 / 回報率 / Polling Rate / 플링 레이트 / 포어링레이트

	○回报率○回報率○Polling Rate○수익률○포어링레이트	○描述○描述○Description○묘사○說明
	125Hz/250Hz/500Hz 1000Hz(默认/默認/Default/기본값/デフォルト) 2000Hz/4000Hz/8000Hz	驱动7档可调节 / 驅動7檔可調節 / The driver allows for 7 adjustable levels / 드라이브 7단 조절 가능 / 드라이버는, 7つの調整可能な設定を提供します
((BT))	125Hz(默认/默認/Default/기본값/デフォルト)	不可调节 / 不可調節 / Fixed / 조절 불가 / 固定
	1K:125Hz/250Hz/500Hz 1000Hz(默认/默認/Default/기본값/デフォルト) 8K:125Hz/250Hz/500Hz 1000Hz(默认/默認/Default/기본값/デフォルト) 2000Hz/4000Hz/8000Hz	1K:驱动4档可调节 / 驅動4檔可調節 / The driver allows for 4 adjustable levels / 드라이버 4단 조절 가능 / 드라이버는, 4つの調整可能な設定を提供します 8K:驱动7档可调节 / 驅動7檔可調節 / The driver allows for 7 adjustable levels / 7단 조절식 드라이브 / 드라이버는, 7つの調整可能な設定を提供します

www.akkogear.com

有害物质 / 限用物質及其化學符號 / Restricted substances and its chemical symbols										
部件名称	铅 鉛Lead (Pb)	汞 Mercury (Hg)	镉 Cadmium (Cd)	六价铬 六價鉻 Hexavalent chromium (Cr6)	多溴联苯 多溴聯苯 Polybrominated diphenyls (PBB)	多溴联苯醚 多溴聯苯醚 Polybrominated diphenylethers (PBDE)	邻苯二甲酸二异丁酯 鄰苯二甲酸二異丁酯 Diisobutylphthalate DIBP	邻苯二甲酸二(2-乙基己基)酯 鄰苯二甲酸二(2-乙基己基)酯 Di(2-ethylhexyl) phthalate DEHP	邻苯二甲酸二丁酯 鄰苯二甲酸二丁酯 Dibutylphthalate DBP	邻苯二甲酸丁苄酯 鄰苯二甲酸丁苄酯 Butylbenzylphthalate BBP
电缆 连接线 Cable	○	○	○	○	○	○	○	○	○	○
电路板组件 电路板組件 PWAs	○	○	○	○	○	○	○	○	○	○
塑料部件 塑膠部件 Plasticparts	○	○	○	○	○	○	○	○	○	○
金属部件 金屬部件 Metalparts	○	○	○	○	○	○	○	○	○	○
橡胶部件 橡膠部件 Rubberparts	○	○	○	○	○	○	○	○	○	○

注意1: "超出0.1 wt%"及"超出0.01wt%"係指限用物質之百分比含量超出百分比含量基準值備考1 "超出0.1 wt%"及"超出0.01 wt%"係指限用物質之百分比含量超出百分比含量基準值。
Note 1: "Exceeding 0.1 wt%" and "exceeding 0.01 wt%" indicate that the percentage content of the restricted substance exceeds the reference percentage value of presence condition.

注意2: "○"係指該項限用物質之百分比含量未超出百分比含量基準值。備考2 "○"係指該項限用物質之百分比含量未超出百分比含量基準值。
Note 2: "○" indicates that the percentage content of the restricted substance does not exceed the percentage of reference value of presence.

注意3: "-"係指該項限用物質為排除項目。備考3 "-"係指該項限用物質為排除項目。 Note 3: "-" indicates that the restricted substance corresponds to the exemption.

NCC警告語

根據低功率電波輻射性電機管理辦法規定:
第十二條 經型式認證合格之低功率射頻電機, 非經許可, 公司、商號或使用者均不得擅自變更頻率、加大功率或變更原設計之特性及功能。
第十四條 低功率射頻電機之使用不得影響飛航安全及干擾合法通信; 經發現有干擾現象時, 應立即停用, 並改善至無干擾時方得繼續使用。前項合法通信, 指依電信法規定作業之無線電通信。
低功率射頻電機須忍受合法通信或工業、科學及醫療用電波輻射性電機設備之干擾

"이 장치는 주로 가정용(클래스 B) 공중파 어댑터로 가정에서 사용하기 위한 것이며 모든 지역에서 사용할 수 있습니다."
"당해 무선설비는 운용 중 전파혼신 가능성이 있습니다. 리시버는 당해 기기만 송수신 하도록 ID 설정이 되어 있습니다."
고객지원센터 : 0769-22114578
또는 www.akkogear.com 로 신청
상담시간 : 09:00 ~ 18:00 (월~금요일)

服务保修卡			
保修期限	日期	维修情况	
购买日期			
购买地点			
产品序列号			
商品编号			
盖章			

Akko 保修和服务声明

1. Akko 为中国大陆的客户提供一年保修。对于其他地区请联系您的卖家 (Akko 经销商) 以了解具体的保修政策。
2. 如果保修期到期, 客户需要支付维修费用。如果用户喜欢自己修理鼠标, Akko 也会提供说明。用户应对自行修复过程中发生的任何损失承担全部责任。
3. 由于私自拆卸产品、使用不当和安装不当而导致的缺陷不在保修范围内。
4. 官方售后服务时间为每周一至周五上午10:00至下午18:00节假日以国家法定节假日休息为准。
5. 退货和保修政策在不同的平台上可能有所不同, 并购买时取决于具体的经销商。
*以上质保信息仅适用于中国大陆

深圳银宸科技有限公司

电话: 0769-22114578
网址: www.akkogear.com
地址: 深圳市南山区建南路由恒大天璟B座35楼
执行标准: GB/T 26245-2010
驱动: //akkogear.com/download/
Shenzhen Yinchen Technology Co., Ltd
Address: Tower B, 35th Floor, Evergrande, Jiannan Road, Nanshan District, Shenzhen
Driver: en.akkogear.com/download

中国制造 / Made in China

包装小配件空影TAN8使用指南

80*140mm 硫酸纸

物料编码：518-50000-539

